

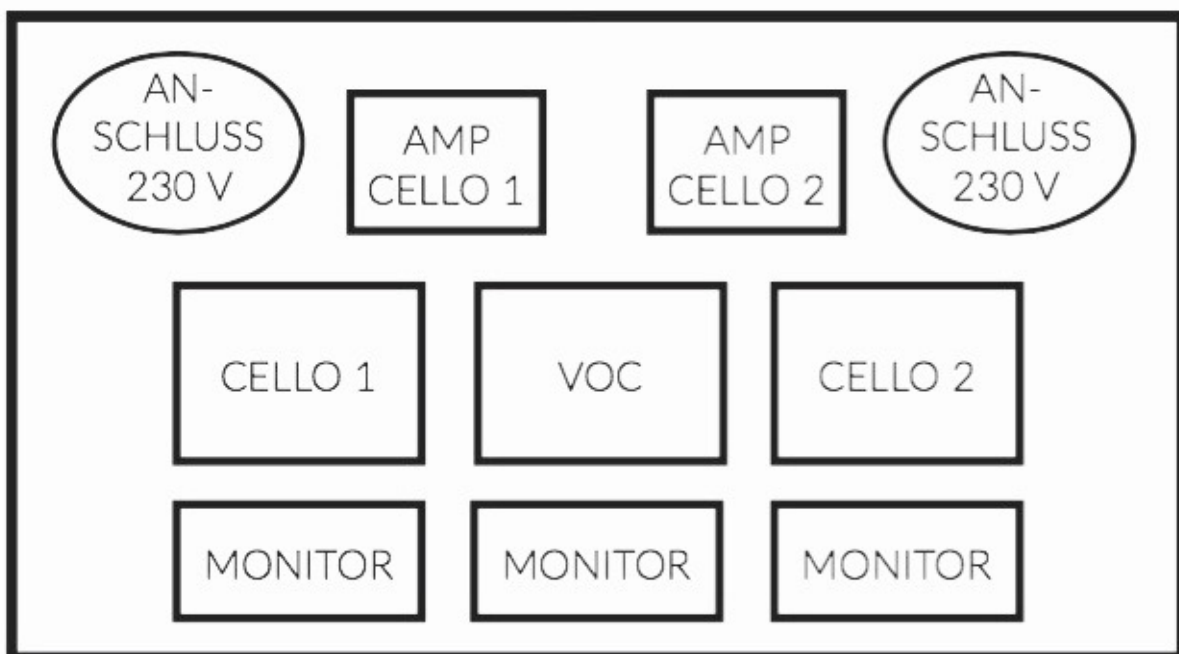
cellorazade

BÜHNENANWEISUNG / TEC-RIDER

Kontakt // booking@cellorazade.de

Besetzung // 2 Violoncelli & Gesang

Bühnenplan //



cellozade

The logo for 'cellozade' features the word in a red, cursive font. Below the text is a red graphic element consisting of a horizontal line with two small rectangular blocks at the ends, resembling a stylized cello body or a bridge.

BÜHNENANWEISUNG / TEC-RIDER

DETAILS //

Benötigt wird eine Bühne bzw. Spielfläche mit den Mindestmaßen 4 x 5 Meter. Außerdem benötigen wir 2 x 230 V Schuko Anschluss, 2 Klavierhocker oder Stühle ohne Armlehnen, 2 Bühnenpodeste (oder ähnliches, ca. 50 cm hoch), für die Amps, nach Möglichkeit einen Barhocker sowie ausreichend und angemessenes Bühnenlicht.

Kleine Räume bis maximal 100 Personen können mit bandeigener Backline beschallt werden. In jedem Fall bitten wir aber um vorherige Rücksprache.

Für größere Räume bzw. Bühnen stehen unsererseits folgende Anschlüsse zur Verfügung:

Violoncello 1 – 1 x XLR direct out

Violoncello 2 – 1 x XLR direct out

Gesang – Mikrofon (in der Regel eigenes Shure Beta 87)

Darüber hinaus werden zwei Ansagemikrofone / -Stative mit Galgen sowie 2 Monitorwege benötigt.

Bei externer Beschallung sollte ein mit der eingesetzten Beschallungsanlage und den Bedingungen des Veranstaltungsortes vertrauter Tontechniker ab Aufbaubeginn vor Ort sein.

Bühne, PA und Lichtanlage müssen zu vereinbarter Uhrzeit des Soundchecks aufgebaut und spielbereit sein.

Wir bitten vor dem Veranstaltungstag um aussagekräftige Informationen über den Veranstaltungsort, Zufahrtswege, Art der Bühne und Spezifikation der Beschallungsanlage. Für Rückfragen stehen wir Ihnen gerne zur Verfügung.